



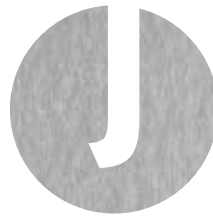
Bahnzubehör

Griffe und Haltestangen

Versorgungsanschlusskästen

Behälter und Tanks





BAHNZUBEHÖR

Unsere Philosophie

Das Unternehmen Andreas Junghans arbeitet mit 60 Mitarbeitern seit 30 Jahren auf dem Sektor der Verarbeitung von Edelstählen und liefert Elemente höchster Qualität an nationale und internationale Kunden unterschiedlicher Branchen.

Als zertifizierter Fachbetrieb für das Schweißen von Schienenfahrzeugen und -fahrzeugteilen fertigt Andreas Junghans Griffe, Haltestangen, Tanks und Behälter. Das ist nur eine kleine Auswahl von Teilen, bei deren Herstellung wir unsere Kunden von der Entwurfsphase bis zur protokollierten Übergabe begleiten. Neben der Serienproduktion fertigen wir auch Einzelstücke und Kleinserien unter Berücksichtigung spezieller Anforderungen, wie z.B. Materialgüte oder Farbgebung.



Das Unternehmen vereint dabei alle nötigen Teilschritte von der Entwicklung und Konstruktion, in denen gemeinsam mit unseren Kunden eine optimale Lösung für deren Anwendung gefunden wird, über die Produktion bis hin zu Service und Wartung.

Alle Erzeugnisse aus dem Haus Andreas Junghans werden an die beim Kunden herrschenden Bedingungen angepasst. Bei der Dimensionierung, Materialauswahl und der Bestimmung der Prüfparameter unterstützen Sie erfahrene Ingenieure.

Systemvariabilität durch Anwendungsanalytik und logistische Fachoptimierung

Schaltschrankbau
Tanks und Sammelbehälter
Haltestangen
Abfallbehälter
Griffe

Produktion

Wartung

Konstruktion



Befüll- und Absaugkästen

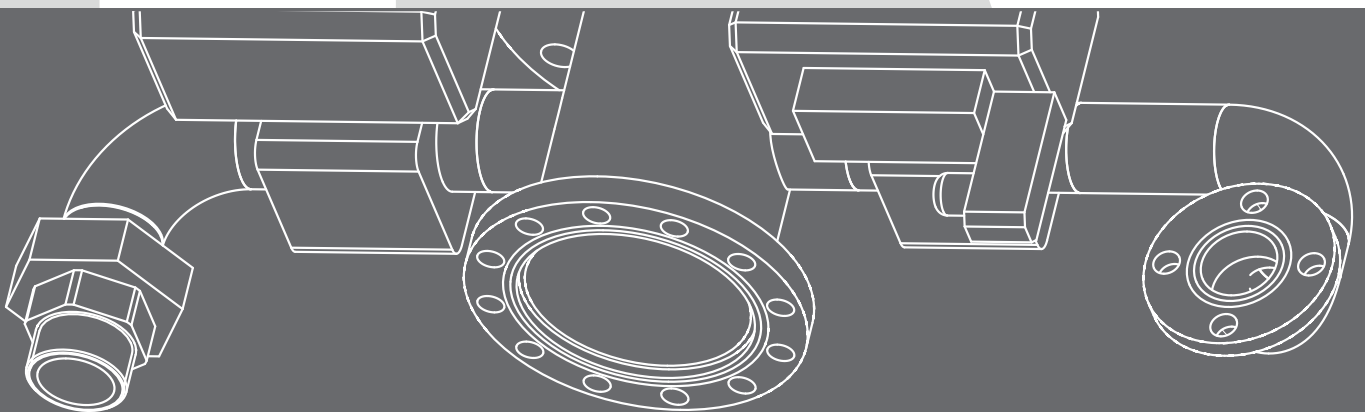
Alle Versorgungskästen werden bei Andreas Junghans aus Edelstahl gefertigt. Auch die Verschlussklappen, die nach den entsprechenden Konzepten farblich beschichtet werden können, sind aus dem Material 1.4301 oder wahlweise auch aus Aluminium. Für die Komponenten, die mit einem Medium in Berührung kommen (Frischwasser, Brauchwasser, usw.), wird der höherwertige Werkstoff 1.4571 eingesetzt.

Individuelle Entwicklung

Die Außenabmessungen bzw. die Einbaumaßnahmen sind variabel, ebenso die Positionierung der verschiedenen Anschlüsse. Sprechen Sie uns an und entwickeln Sie gemeinsam mit unseren Ingenieuren eine für Ihre Anwendung optimale Lösung, die bei Andreas Junghans in höchster Verarbeitungsqualität produziert wird.

Kontrollierte Fertigung

Managementsysteme, Zertifikate, Zulassungen (einzusehen in der Broschüre „Qualifikationen“) und modernste Software garantieren Ihnen eine reproduzierbare Fertigung und eine termingerechte, zertifizierte Lieferung. Für die Verbindung an die Versorgungssysteme des Kunden stehen verschiedene Kupplungen zur Auswahl.



Griffe und Haltestangen

Behälter und Tanks

Versorgungsanschlusskästen

Schaltschränke

Andreas Junghans

Anlagenbau und Edelstahlbearbeitung



Engineering

Konstruktion

Produktion

Service

Engineering
Manufacturing

Leistungsprofil



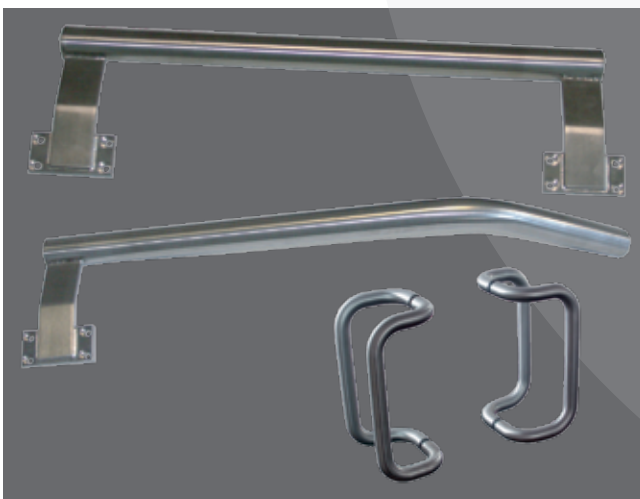
Anlagen- und Behälterbau

- Frisch-, Brauch- und Abwassertanks
- Druckbehälterbau
- Prüf-, Mess- und Regelstände
- Fertigung gem. ATEX, GMP
- Prüfung durch zugelassene Stelle
- protokollierte Werksabnahme, Auslieferung mit Zeugnis
- Inbetriebnahme am Verwendungsort
- Pflege und Wartung (Fernwartung und Vorort-Service)



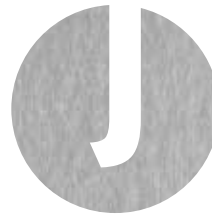
Kupplungen und Verrohrung Versorgungskästen

- 3D-Konstruktion, Simulation, Visualisierung
- Werkstoff: Edelstahl 1.4301 oder 1.4571
- Einzelabnahmen durch benannte Stelle möglich
- kundenspezifische Einbau- und Anschlussmaße
- protokollierte Werksabnahme, Auslieferung mit Zeugnis
- Pflege und Wartung



Griffe und Haltestangen

- Werkstoff: Edelstahl 1.4301 oder 1.4571
- mit oder ohne farbiger Beschichtung
- Geometrien in Absprache mit Kunden
- variable Abmessungen und Einbaumaße
- protokollierte Werksabnahme, Auslieferung mit Zeugnis
- Pflege und Wartung



Schaltschrankbau

- Komplettangebot aus einer Hand
 - Elektroprojektierung
 - Automatisierung und Visualisierung
 - Schaltschrankbau bis 300 kW
 - Elektroverkabelung
- *Sonderanfertigungen von Schaltschrankgehäusen*

Zertifikate und Zulassungen

- *Qualitätsmanagement:* Herstellerqualifikation nach DIN EN ISO 9001:2008
- *Umfassende schweißtechnische Qualitätsanforderungen:* Herstellerqualifikation nach DIN EN ISO 3834-2
- *Qualitätsanforderungen an Herstellbetriebe für wehrtechnische Produkte:* Herstellerqualifikation Q2 nach DIN 2303
- *Schweißen von Aluminiumkonstruktionen:* Herstellerqualifikation Klasse B nach DIN V 4113-3
- *Schweißen von Stahlbauten:* Herstellerqualifikation Klasse D nach DIN 18800-7:2008-11
- *Schweißen von Schienenfahrzeugen und -fahrzeugteilen:* Herstellerqualifikation CLI nach DIN EN 15085-2
- *Qualitätsanforderungen Wasserhaushaltsgesetz:* Fachbetrieb nach § 19 I WHG

Referenzen

Mit diesen Unternehmen der Branche arbeiten wir seit mehreren Jahren erfolgreich zusammen:





Andreas Junghans®

Anlagenbau und Edelstahlbearbeitung

Chemnitzer Straße 63
09669 Frankenberg/Sa./Germany
www.ajunghans.de

Tel.: 0049 37206 862 0
Fax: 0049 37206 862 23
info@ajunghans.de
www.ajunghans.de



Zertifizierter Fachbetrieb nach ISO 9001:2008

Made in Germany